

**META 02 Miscelatore a muro con rosette separate con bocca estendibile -
Platinato spazzolato**

36 882 625



- sporgenza 325 mm
- bocca girevole
- Getto con aria
- rosetta per bocca Ø 55mm
- rosetta per miscelatore Ø 78mm
- portata max 7 l/min a una pressione idraulica di 3 bar
- senza piombo

Prodotti complementari necessari



**Miscelatore monocomando da
incasso miscelatore a destra -**

- ATTENZIONE:Non idoneo per montaggio a incasso.Raccordo tramite rubinetti di chiusura a squadra, fissaggio tramite avvitamento alla parete posteriore.

35 816 970 90

Prodotti complementari necessari



**Miscelatore monocomando da
incasso -**

- Profondità d'incasso max. 95 mm
- profondità d'incasso min. 80 mm

35 860 970 90

**META 02 Miscelatore a muro con rosette separate con bocca estendibile -
Platinato spazzolato**

36 882 625
mm [inches]

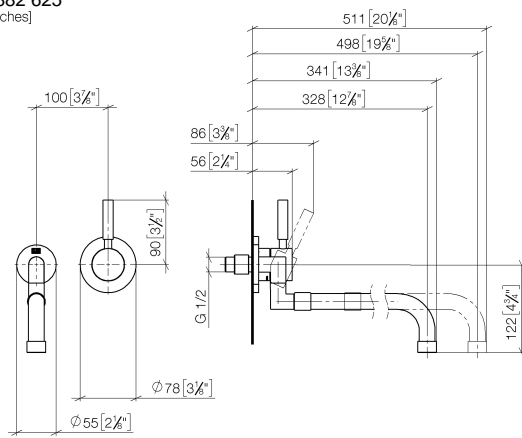
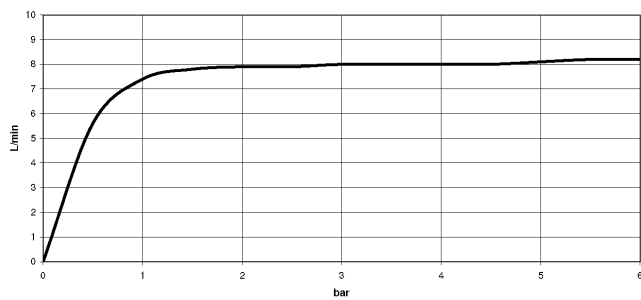


Diagramma di portata

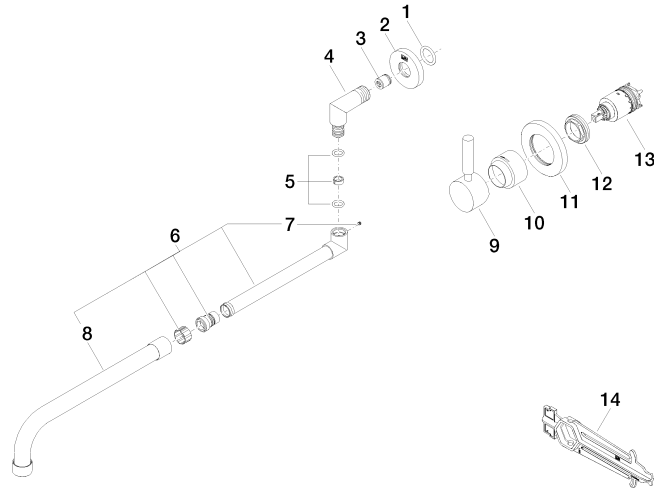


Certificati

LGA_29897.

**META 02 Miscelatore a muro con rosette separate con bocca estendibile -
Platinato spazzolato**

36 882 625



Elenco delle parti di ricambio

N.	Codice articolo	Denominazione	Quantità necessaria	Tempo di produzione
1	90 14 10 026 00 90	guarnizione	1	2
2	09 27 22 503-06	rosetta	1	10
3	09 23 01 044 90	valvola di non ritorno	1	2
4	09 11 03 013 10-06	attacco	1	10
5	90 14 15 020 00 90	corredo della guarnizione	1	2
6	04 28 25 077 10-06	bocca di erogazione	1	60
7	90 31 11 038 00 90	perno	1	2
8	90 28 25 076 00-06	bocca di erogazione	1	10
9	90 20 62 040 00-06	manopola	1	10
10	09 11 02 530-06	copertura	1	10
11	90 27 62 011 00-06	rosetta	1	10
12	09 24 04 105 90	dado	1	2
13	90 15 05 064 01 90	cartuccia	1	2
14	90 30 09 064 00 90	chiave	1	2